



*Installation et raccordement*  
*Installation and connections*  
*Installation und Anschluss*  
*Installazione e collegamento*  
*Instalación y conexión*

---

## **Field Keypad RTC**

---

Part number: 5690 - 2018.09 / b



**NOTE**

LEROY-SOMER se réserve le droit de modifier les caractéristiques de ses produits à tout moment pour y apporter les derniers développements technologiques. Les informations contenues dans ce document sont donc susceptibles de changer sans avis préalable. LEROY-SOMER ne donne aucune garantie contractuelle quelle qu'elle soit en ce qui concerne les informations publiées dans ce document et ne sera tenu pour responsable des erreurs qu'il peut contenir, ni des dommages occasionnés par son utilisation.

**ATTENTION**

Ce symbole signale dans la notice des avertissements concernant les conséquences dues à l'utilisation inadaptée des consoles de paramétrage Field Keypad RTC, les risques pouvant entraîner des dommages matériels ou corporels.

## 1 - GÉNÉRALITÉS

L'option Field Keypad RTC est une console de paramétrage déportée avec horloge temps réel qui permet d'afficher la vitesse ou l'état du variateur, de commander le moteur et de régler les paramètres du Commander ID300/302. Elle se présente sous forme d'une console multilingue avec écran LCD prête à l'emploi, qu'il est nécessaire de raccorder au Commander ID300/302 (câble de 2 mètres fourni).

Son horloge temps réel permet à l'utilisateur de réaliser une fonction « Datalogger » (horodatage d'événements).

Elle intègre également une fonction de recopie\* :

- Sauvegarde des paramètres variateur dans la console
- Chargement des paramètres de la console dans un variateur
- Sauvegarde d'un programme Codesys de la mémoire embarquée du variateur dans la console

La console possède un aimant à l'arrière permettant de la positionner sur une surface métallique. Elle peut également être posée sur une surface plane.

Cette option est alimentée en interne par le variateur.

### NOTA

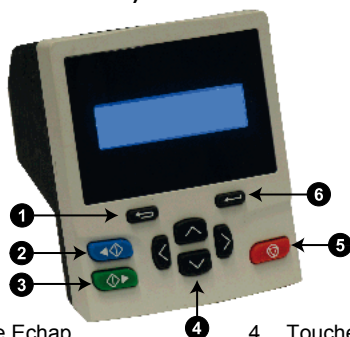
La console Field Keypad RTC satisfait aux exigences SELV lorsqu'elle est raccordée au flasque latéral ID-3 CABLE-RJ45-Flange (avec le couvercle du Commander ID300/302 fermé).



• **Ne pas intervenir sur les Commander ID300/302 sans avoir pris connaissance des recommandations de sécurité contenues dans le guide d'installation et de mise en service rapide du Commander ID300/302 réf.5511 ([www.commanderID300.info](http://www.commanderID300.info)).**

• **Des réglages inadaptés des paramètres peuvent avoir des conséquences graves pour le Personnel et la machine.**

• **Pour plus d'information sur les fonctionnalités et la mise en service de cette option, se reporter au guide technique et de mise en service du Commander ID300/302 réf.5512 ([www.commanderID300.info](http://www.commanderID300.info)).**



- |  |                                 |
|--|---------------------------------|
| 1. Touche Echap                              | 4. Touches de navigation (x4)   |
| 2. Touche Marche arrière (touche auxiliaire) | 5. Touche Arrêt / Reset (rouge) |
| 3. Touche Marche avant                       | 6. Touche Entrée                |

\* Fonctionnalité disponible prochainement.

## 2 - RACCORDEMENT DE L'OPTION

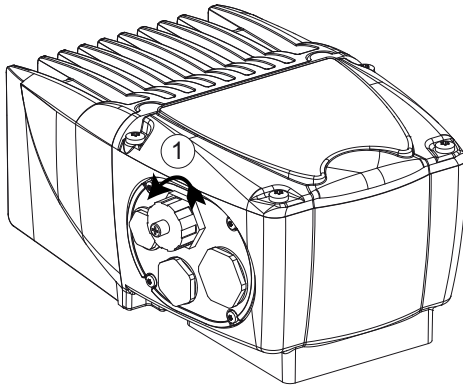
### 2.1 - Connexion sur flasque latéral ID-3 CABLE-RJ45-FLANGE

Ce type de raccordement est à privilégier pour une utilisation simple et rapide de la console.

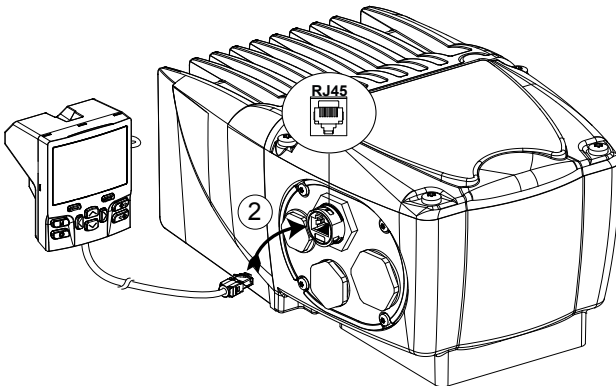
#### NOTA

Lorsque la console Field Keypad RTC est connectée via l'option ID-3 CABLE RJ45 Flange, la protection de l'ensemble ID300 devient IP20. Pour toute installation nécessitant un indice de protection supérieur, utiliser une console Remote Keypad RTC ou Remote Keypad (IP54 ou IP65 en montage traversant sur carter machine ou coffret électrique) raccordée au variateur via avec un presse-étoupe divisible. Pour plus d'information, contacter Leroy-Somer.

**Étape 1 :** Dévisser d'un quart de tour le bouchon de protection de la prise RJ45 du flasque latéral.



**Étape 2 :** Raccorder le cordon de la console au connecteur. Mettre le variateur sous tension si ce n'est pas déjà le cas (peut être raccordé sous tension). Effectuer les réglages nécessaires à l'application.



**Étape 3 :** Une fois les réglages ou diagnostics terminés, déconnecter la prise RJ45 du flasque latéral, et revisser le bouchon de protection.

## 2.2 - Connexion interne au variateur

Ce type de raccordement est préconisé dans le cas d'une première mise en service ou lors d'un réglage ponctuel par une personne habilitée. Dans les autres cas, prévoir une connexion par le flasque latéral avec connecteur RJ45 comme présentée au §2.1.

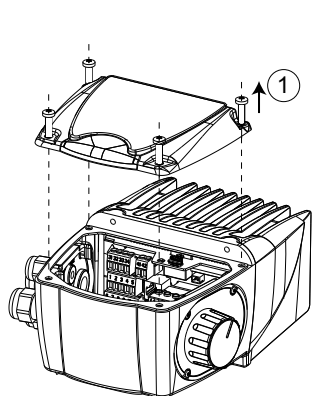


• Installer ou désinstaller l'option Field Keypad RTC au moins 10 minutes après la mise hors tension du Commander ID300/302.

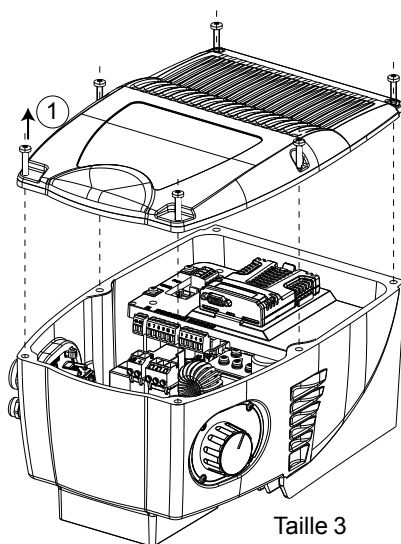
• Lorsque le couvercle est ouvert, le degré de protection du variateur est IP10.

Toute intervention doit être mise en oeuvre par du personnel expérimenté et qualifié. Pour effectuer les réglages sous tension avec la console, une habilitation électrique est nécessaire. Si ce n'est pas le cas, utiliser impérativement un flasque latéral avec RJ45 comme décrit au § 2.1.

Étape 1 : Utiliser un tournevis Torx 25 pour dévisser le couvercle.

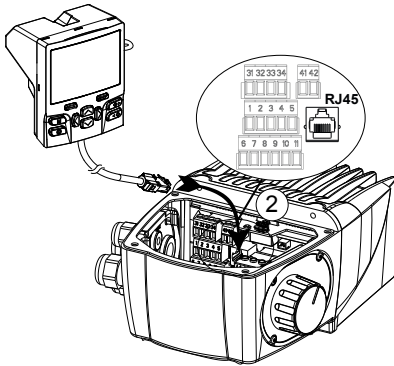


Taille 1 ou 2

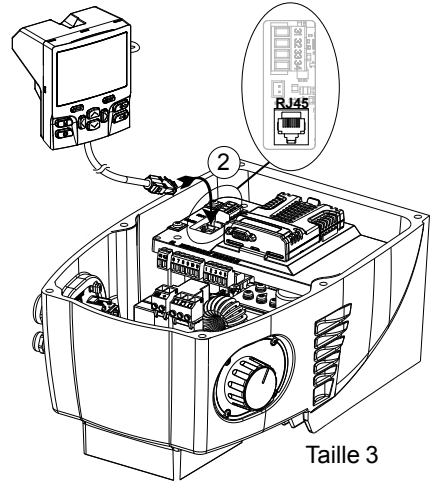


Taille 3

**Étape 2 :** Raccorder le câble RJ45 de la console au connecteur du Commander ID300/302.



Taille 1 ou 2



Taille 3

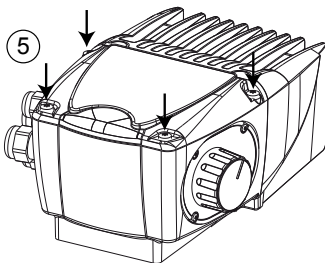
**Étape 3 :** Mettre le variateur sous tension. Effectuer les réglages nécessaires à l'application à l'aide de la console.

**Étape 4 :** Une fois les réglages terminés, mettre le variateur hors tension. Attendre 10 minutes puis déconnecter la prise RJ45 du variateur.

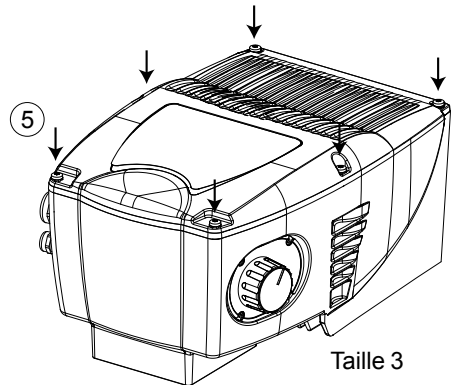
**Étape 5 :** Visser de nouveau le couvercle sur le variateur.



**Respecter le couple de serrage (2 N.m pour les tailles 1 ou 2 et 5 N.m pour la taille 3) de façon à ne pas endommager le filetage et à maintenir la protection IP55. Éviter d'endommager le joint du couvercle du variateur.**




Taille 1 ou 2



Taille 3

### 3 - REMPLACEMENT DE LA PILE DE L'HORLOGE TEMPS RÉEL

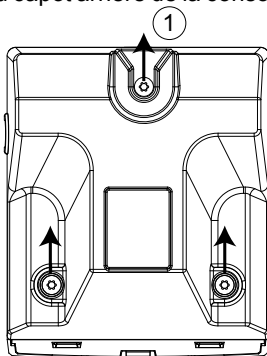
Pour que l'horloge de la console Field Keypad RTC continue de fonctionner lorsque le variateur est hors tension, elle intègre une pile longue durée. Lorsque la pile est usagée, le symbole  apparaît sur l'afficheur. Il est alors nécessaire de la remplacer.

**NOTA** Après retrait de la pile usagée, il est nécessaire de la recycler.

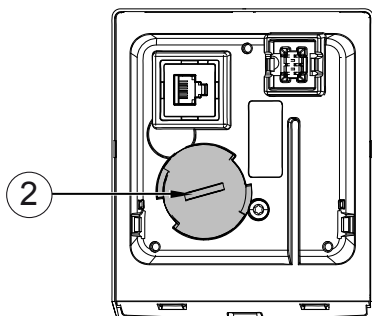


**Avant de démonter la console, s'assurer qu'elle n'est pas connectée au variateur et qu'elle est hors tension.**

**Étape 1 :** Dévisser les trois vis du capot arrière de la console. Utiliser un tournevis Torx 10.



**Étape 2 :** Pour retirer la pile, insérer un tournevis plat dans la fente du capot de protection comme indiqué, appuyer puis tourner dans le sens anti-horaire.



**Étape 3 :** Remplacer la pile (type CR2032) puis repositionner le capot, appuyer et tourner en sens horaire avec le tournevis pour le fixer.

**Étape 4 :** Revisser les vis du capot arrière (couple de serrage 1,2 N.m) en veillant à ne pas endommager le câble qui doit être replacé dans son logement.



**NOTE**

LEROY-SOMER reserves the right to modify the characteristics of its products at any time in order to incorporate the latest technological developments. The information contained in this document may therefore be changed without prior notice.

LEROY-SOMER gives no contractual guarantee whatsoever concerning the information published in this document and cannot be held responsible for any errors it may contain, nor for any damage resulting from its use.

**CAUTION**

Throughout the manual, this symbol warns of consequences which may arise from inappropriate use of the Field Keypad RTC since risks may lead to material or physical damage.

## 1 - GENERAL

Field Keypad RTC option is a setting remote keypad with real time clock that displays speed and drive status, gives motor commands and sets Commander ID300/302 parameters. It is a multilingual LCD ready to use keypad that needs to be connected to the Commander ID300/302 (2 m cable provided).

Its real time clock allows the user to achieve a Datalogger function.

It also provides a storing function\*:

- Drive parameter upload to the keypad
- Keypad parameter download to a drive
- Codesys program upload from drive onboard memory to the keypad

A magnet is located at the back of the keypad allowing the user to place it onto a metallic area. It can be placed on a flat surface too.

This option is internally powered by the drive.

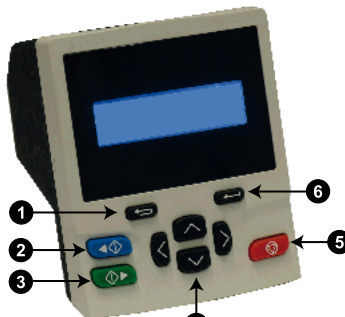
### NOTE

Field Keypad RTC conforms to SELV requirements when it is connected to the ID-3 CABLE-RJ45-Flange (with Commander ID300/302 cover closed).



• **Do not proceed with any action on the Commander ID300/302 without having read the safety instructions of the Commander ID300/302 installation and quick start commissioning guide ref.5511 ([www.commanderID300.info](http://www.commanderID300.info)).**

- **Inappropriate settings may have serious consequences for personnel and machinery.**
- **For more information about functionalities and commissioning of this option, please refer to the user and technical guide of the Commander ID300/302 réf.5512 ([www.commanderID300.info](http://www.commanderID300.info)).**



- |                                     |                              |
|-------------------------------------|------------------------------|
| 1. Escape button                    | 4. Navigation keys (x4)      |
| 2. Start reverse (Auxiliary button) | 5. Stop / Reset (red) button |
| 3. Start forward                    | 6. Enter button              |

\* Available soon.

## 2 - OPTION CONNECTION

### 2.1 - ID-3 CABLE-RJ45-FLANGE side flange connection

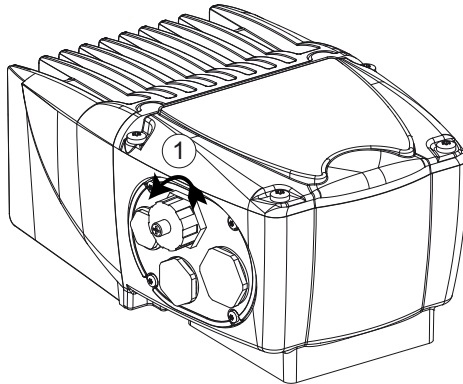
We recommend this connection procedure for a simple and easy use of the keypad.

#### NOTE

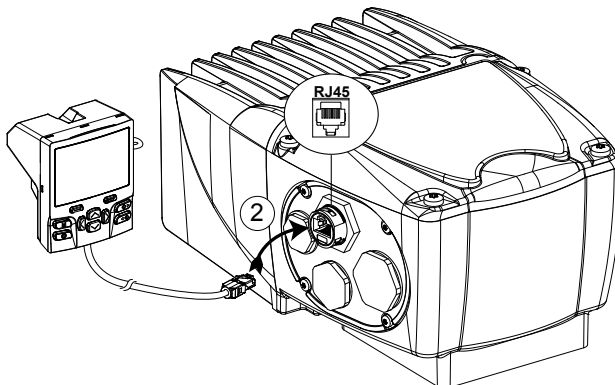
When the Field Keypad RTC is connected via the ID-3 CABLE RJ45 Flange option, Commander ID300 motor and drive becomes IP20.

To obtain a higher ingress protection, use a Remote Keypad RTC or Remote keypad (IP54 or IP65 keypads for through-panel mounting on machine housing or electrical cabinet) connected to the drive via a divisible cable gland. For more information, please contact Leroy-Somer.

**Step 1:** Unscrew the protective plug of the side flange RJ45 connector by one quarter-turn.



**Step 2:** Connect the keypad cable to the connector. Power up the drive if this has not been done already (can be connected when the drive is powered on). Make the required settings for the application.



**Step 3:** Once settings or diagnostics are finalized, unplug the RJ45 cable from the side flange, and screw the protective plug again.

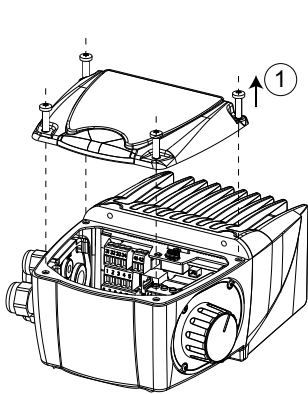
## 2.2 - Drive internal connection

This connection procedure can be used for first commissioning or one-off setting by an authorized person. In the other cases, the side flange option with RJ45 connector must be used as described in section 2.1.

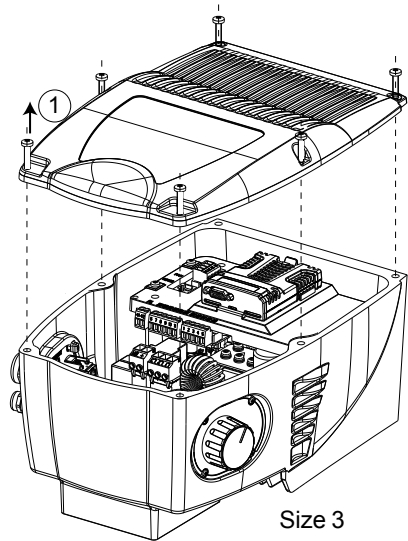


- Install or uninstall Field Keypad RTC option at least 10 minutes after the Commander ID300/302 power down.
- When the cover is open, the Commander ID300/302 degree of protection is IP10. Any work should only be carried out by experienced and qualified personnel. Once the drive powered on, to do the settings with the Field Keypad RTC, an electrical authorization is necessary. If this is not the case, always use the side flange with RJ45 as described in section 2.1.

**Step 1:** Use a Torx 25 screwdriver to unscrew the cover.

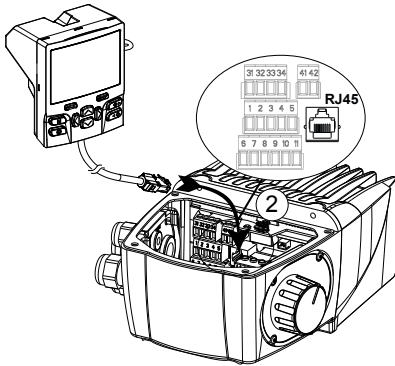


Size 1 or 2

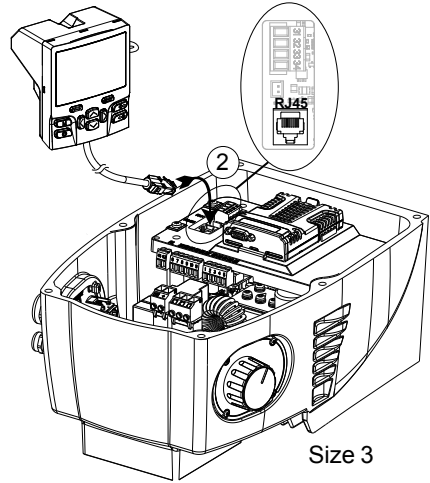


Size 3

**Step 2:** Connect the RJ45 keypad cable to the Commander ID300/302 connector.



Size 1 or 2



Size 3

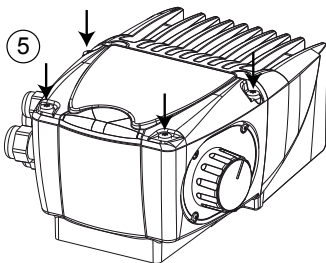
**Step 3:** Power on the drive. Make the required application settings with the keypad.

**Step 4:** Once settings are finalized, power down the drive. Wait 10 minutes then unplug the RJ45 connector from the drive.

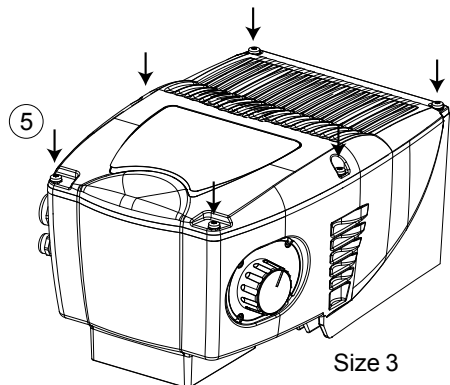
**Step 5:** Screw the cover again on the drive.



**Adhere to the tightening torque (2 N.m for sizes 1 or 2 and 5 N.m for size 3) in order to avoid damage to the threading and to maintain IP55 protection. Avoid damaging the seal of the drive cover.**




Size 1 or 2



Size 3

### 3 - REAL TIME CLOCK BATTERY REPLACEMENT

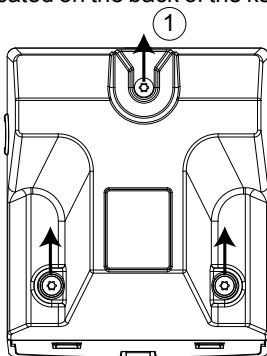
A long life battery is integrated to ensure that the keypad clock still works when the drive is powered down. When the battery is low, the icon  is displayed.

**NOTE** After withdrawal of the used battery, recycle it.

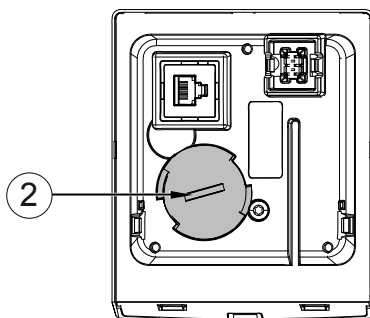


**Before unscrewing the keypad, ensure it is not connected to the drive and powered off.**

**Step 1:** Unscrew the 3 screws located on the back of the keypad. Use a Torx 10 screwdriver.



**Step 2:** To remove the battery cover, insert a flat head screwdriver into the protection cover slot as shown, push and then turn anti-clockwise.



**Step 3:** Replace the battery (type CR2032) then place the cover again, push and turn clockwise with the screwdriver to lock the cover.

**Step 4:** Screw again the screws of the keypad back cover (setting torque 1.2 N.m) ensuring the cable will not be damaged (place it again in the required slot).

**ANMERKUNG**

LEROY-SOMER behält sich das Recht vor, die technischen Daten seiner Produkte jederzeit zu ändern, um so den neuesten technologischen Erkenntnissen und Entwicklungen Rechnung zu tragen. Die in diesem Handbuch enthaltenen Informationen können daher ohne vorherige Ankündigung geändert werden.

LEROY-SOMER übernimmt keinerlei Garantie für die Richtigkeit der in diesem Handbuch enthaltenen Informationen. Schäden, die aufgrund unrichtiger Angaben in diesem Handbuch entstehen, unterliegen nicht der Gewährleistungspflicht.

**ACHTUNG**

Dieses Symbol kennzeichnet Warnungen im Handbuch, die die Konsequenzen einer fehlerhaften Bedienung der Parametrierungskonsolen Field Keypad RTC und Gefahren, die materielle oder körperliche Schäden nach sich ziehen, betreffen.

## 1 - ALLGEMEINES

Die Option Field Keypad RTC ist eine Fernparametrierungskonsole mit Echtzeituhr, die die Drehzahl oder den Status des Umrichters anzeigt, den Motor steuert und die Parameter des Commanders ID300/302 einstellt. Sie wird als mehrsprachige, betriebsbereite Konsole mit LCD-Display geliefert, die an den Commander ID300/302 angeschlossen werden muss (2 m langes Kabel im Lieferumfang enthalten).

Mit ihrer Echtzeituhr kann der Anwender, eine "Datalogger"-Funktion (Zeitstempelung von Ereignissen) ausführen.

Sie besitzt außerdem eine Kopierfunktion\*:

- Speichern der Umrichterparameter in der Konsole
- Laden der Parameter von der Konsole in einen Umrichter
- Speichern eines Codesys-Programms aus dem in den Umrichter integrierten Speicher in die Konsole

Die Konsole besitzt auf der Rückseite einen Magneten, um sie auf einer Metalloberfläche zu positionieren. Sie lässt sich damit auch auf einer glatten Fläche fixieren.

Diese Option wird intern vom Umrichter mit Spannung versorgt.

### ANMERKUNG

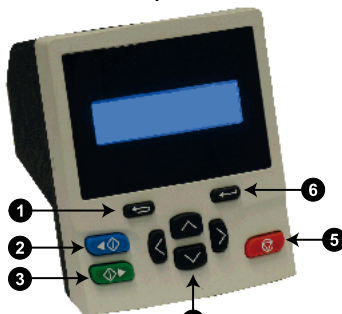
Das Field Keypad RTC erfüllt die SELV-Anforderungen bei Anschluss an den Seitenflansch ID-3 CABLE-RJ45-Flange (bei geschlossenem Deckel des Commanders ID300/302).



- **Keine Eingriffe am Commander ID300/302 vornehmen, ohne die Sicherheitshinweise in der Schnellinbetriebnahme- und -wartungsanleitung des Commander ID300/302 (Ref. 5511) ([www.commanderID300.info](http://www.commanderID300.info)) gelesen und verstanden zu haben.**

• Fehlerhafte Einstellungen der Parameter können schwerwiegende Auswirkungen auf Personal und Maschine haben.

• Weitere Informationen zu den Funktionen und der Inbetriebnahme dieser Option finden Sie in der technischen und Inbetriebnahmeanleitung Commander ID300/302 Ref. 5512 ([www.commanderID300.info](http://www.commanderID300.info)).



- |                                  |                           |
|----------------------------------|---------------------------|
| 1. Taste Abbrechen               | 4. Navigationstasten (x4) |
| 2. Taste Linkslauf<br>(Hilfaste) | 5. Taste AUS/Reset (rot)  |
| 3. Taste Rechtslauf              | 6. Eingabetaste           |

\* Funktion in Kürze verfügbar.



## 2 - ANSCHLUSS DES OPTIONSMODULS

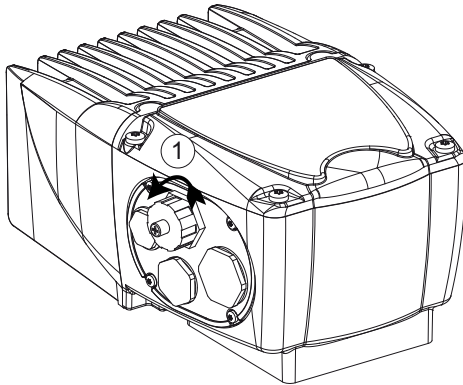
### 2.1 - Anschluss an Seitenflansch ID-3 CABLE-RJ45-FLANGE

Diese Art der Verbindung ist für eine einfache und schnelle Nutzung der Konsole zu bevorzugen.

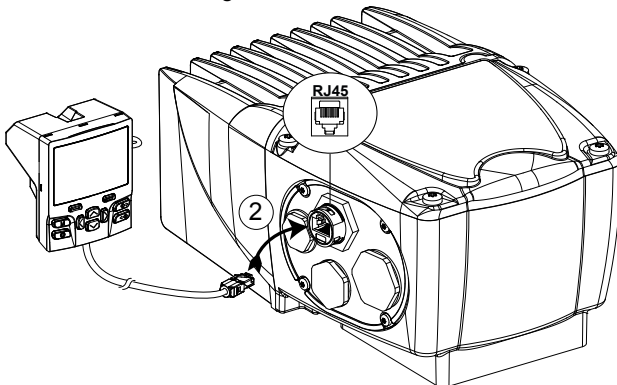
#### ANMERKUNG

Wenn das Field Keypad RTC über die Option ID-3 CABLE RJ45 Flange angeschlossen wird, besitzt die ID300-Einheit die Schutzart IP20. Für jede Installation, die eine höhere Schutzart erfordert, verwenden Sie eine Konsole Remote Keypad RTC oder Remote Keypad (IP54 oder IP65 bei Montage durch ein Maschinengehäuse oder einen Schaltkasten), die über eine teilbare Kabelverschraubung mit dem Umrichter verbunden wird. Weiterführende Informationen erhalten Sie bei Leroy-Somer.

**Schritt 1:** Die Schutzkappe der RJ45-Steckbuchse um eine Vierteldrehung vom Seitenflansch abschrauben.



**Schritt 2:** Das Kabel der Konsole an den Steckverbinder anschließen. Den Umrichter einschalten, falls dies nicht bereits der Fall ist (Kabel unter Spannung anschließbar). Die für die Anwendung erforderlichen Einstellungen vornehmen.



**Schritt 3:** Nach Abschluss der Einstellungen oder der Diagnose den RJ45-Stecker vom Seitenflansch abziehen und die Schutzkappe wieder festschrauben.

## 2.2 - Anschluss im Umrichter

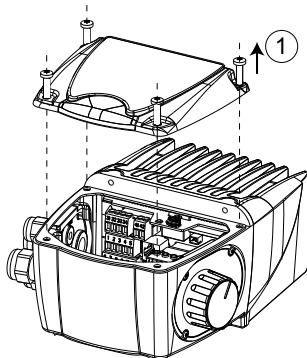
Diese Anschlussart wird bei der Erstinbetriebnahme oder bei gelegentlichen Einstellungen durch eine autorisierte Person empfohlen. In den anderen Fällen ist ein Anschluss über den Seitenflansch mit RJ45-Stecker gemäß Kapitel 2.1 vorzunehmen.



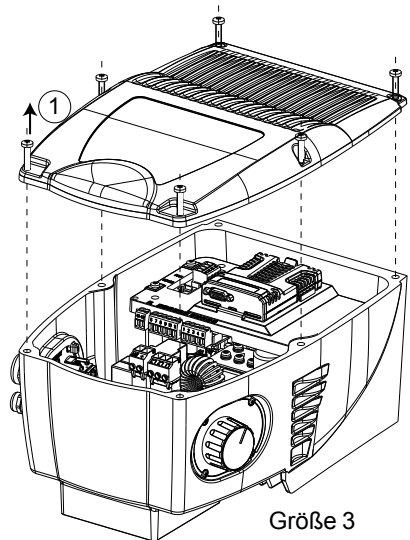
- Das Optionsmodul Field Keypad RTC frühestens 10 Minuten nach dem Ausschalten des Commander ID300/302 installieren oder deinstallieren.

- Wenn die Abdeckung offen ist, beträgt die Schutzart des Umrichters IP10. Jeglicher Eingriff darf ausschließlich von erfahrenem und entsprechend qualifiziertem Personal ausgeführt werden. Unter Spannung dürfen die Einstellungen mit der Konsole nur von einer Elektrofachkraft vorgenommen werden. Ist dies nicht gegeben, verwenden Sie unbedingt einen Seitenflansch mit RJ45 (wie in Kapitel 2.1 beschrieben).

**Schritt 1:** Den Deckel mit einem Torx25-Schraubendreher lösen.

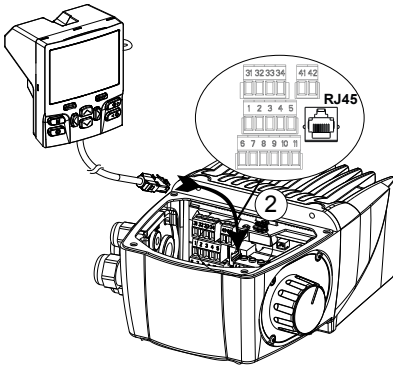


Größe 1 oder 2

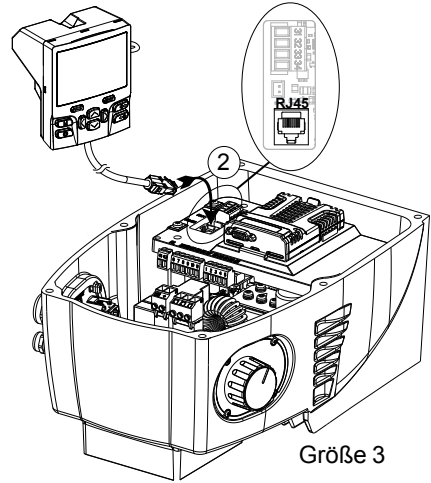


Größe 3

**Schritt 2:** Das RJ45-Kabel der Konsole an den Steckverbinder des Commander ID300/302 anschließen.



Größe 1 oder 2



Größe 3

de

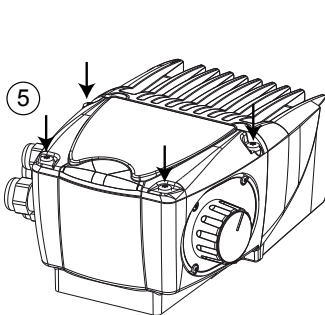
**Schritt 3:** Den Umrichter einschalten. Die für die Anwendung erforderlichen Einstellungen mit Hilfe der Konsole vornehmen.

**Schritt 4:** Wenn die Einstellungen abgeschlossen sind, den Umrichter ausschalten. 10 Minuten abwarten, dann den RJ45-Stecker vom Umrichter abziehen.

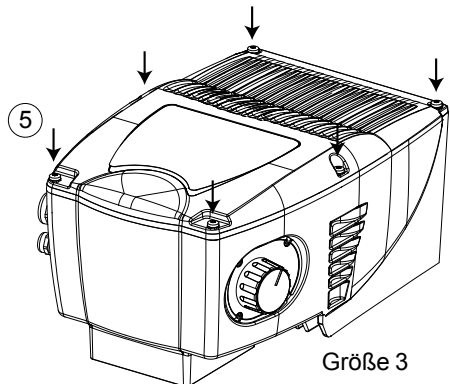
**Schritt 5:** Den Deckel wieder am Umrichter festschrauben.



Das Anzugsmoment einhalten (2 Nm für die Größen 1 oder 2 und 5 Nm für die Größe 3), damit das Gewinde nicht beschädigt wird und die Schutzart IP55 erhalten bleibt. Darauf achten, dass die Deckeldichtung des Umrichters nicht beschädigt wird.




Größe 1 oder 2



Größe 3

### 3 - AUSTAUSCH DER BATTERIE DER ECHTZEITUHR

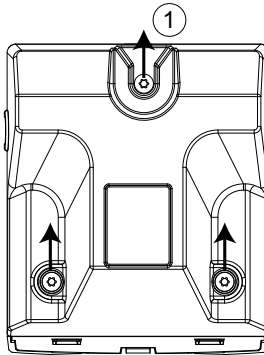
Damit die Uhr der Konsole Field Keypad RTC weiter arbeitet, wenn der Umrichter spannungslos ist, besitzt sie eine langlebige Batterie. Wenn die Batterie entladen ist, erscheint das Symbol  auf dem Display. Die Batterie sollte daraufhin ausgetauscht werden.

**ANMERKUNG** Nach dem Entfernen der alten Batterie muss diese recycelt werden.

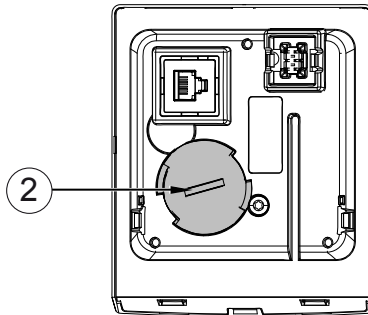


**Bevor Sie die Konsole demontieren, vergewissern Sie sich, dass sie nicht mit dem Umrichter verbunden und ausgeschaltet ist.**

**Schritt 1:** Die drei Schrauben der hinteren Abdeckung der Konsole lösen. Dazu einen Torx10-Schraubendreher verwenden.



**Schritt 2:** Um die Batterie zu entnehmen, einen Schlitzschraubendreher wie abgebildet in den Schlitz der Schutzkappe einsetzen und unter leichtem Druck gegen den Uhrzeigersinn drehen.



**Schritt 3:** Die Batterie (Typ CR2032) austauschen; anschließend die Schutzkappe wieder anbringen und unter leichtem Druck mit dem Schlitzschraubendreher im Uhrzeigersinn drehen, um sie zu fixieren.

**Schritt 4:** Die Schrauben der hinteren Abdeckung wieder anziehen (Anzugsmoment 1,2 Nm). Dabei darauf achten, dass das Kabel nicht beschädigt wird, welches wieder in seiner Führung angebracht werden muss.

**NOTA**

LEROY-SOMER si riserva il diritto di modificare, in qualsiasi momento, le caratteristiche dei suoi prodotti per applicarvi le ultime innovazioni tecnologiche. Le informazioni contenute in questo documento sono dunque suscettibili di modifica senza preavviso. LEROY-SOMER non offre alcuna garanzia contrattuale di alcun genere per quanto riguarda le informazioni pubblicate in questo documento e non sarà responsabile degli eventuali errori né dei danni conseguenti al suo uso.

**ATTENZIONE**

Questo simbolo, nel manuale, segnala avvertenze che riguardano le conseguenze dovute a un uso improprio della console di parametrizzazione Field Keypad RTC che può provocare danni materiali o lesioni personali.

## 1 - INDICAZIONI GENERALI

L'opzione Field Keypad RTC è una console di parametrizzazione remota con orologio in tempo reale che consente di visualizzare la velocità o lo stato del variatore, di comandare il motore e di modificare i parametri del Commander ID300/302. Si presenta sotto forma di console multilingue con display LCD pronto all'uso che è necessario collegare al Commander ID300/302 (cavo da 2 metri incluso).

L'orologio in tempo reale consente all'utente di realizzare una funzione «Datalogger» (data e ora di eventi).

Dispone inoltre di una funzione di copia\*:

- Salvataggio dei parametri del variatore nella console
- Caricamento dei parametri della console in un variatore
- Salvataggio di un programma Codesys dalla memoria del variatore nella console.

Sul retro della console è presente un magnete che consente di fissarla a una superficie in metallo. In alternativa, può essere appoggiata su una superficie piana.

La console è alimentata internamente dal variatore.

### NOTA

La console Field Keypad RTC è conforme allo standard SELV, se collegata alla flangia laterale ID-3 CABLE-RJ45-Flange (con coperchio del Commander ID300/302 chiuso).

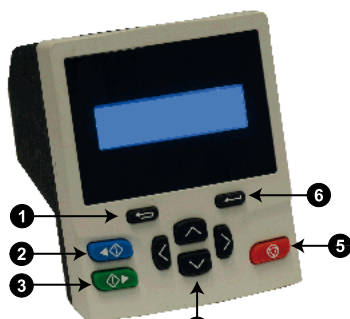


• **Non effettuare interventi sul Commander ID300/302 senza avere prima preso visione delle prescrizioni di sicurezza contenute nella guida di installazione e messa in servizio rapida del Commander ID300/302**

rif.5511 ([www.commanderID300.info](http://www.commanderID300.info)).

• **La regolazione errata dei parametri può avere gravi conseguenze per il personale e per la macchina.**

• **Per maggiori informazioni sulle funzionalità e la messa in servizio di questa opzione, fare riferimento alla guida tecnica e di messa in servizio del Commander ID300/302 rif.5512 ([www.commanderID300.info](http://www.commanderID300.info)).**



- |   |                                 |
|---|---------------------------------|
| 1. Touche Echap                                 | 4. Touches de navigation (x4)   |
| 2. Touche Marche arrière<br>(touche auxiliaire) | 5. Touche Arrêt / Reset (rouge) |
| 3. Touche Marche avant                          | 6. Touche Entrée                |

\* Funzionalità prossimamente disponibile.

## 2 - COLLEGAMENTO DELL'OPZIONE

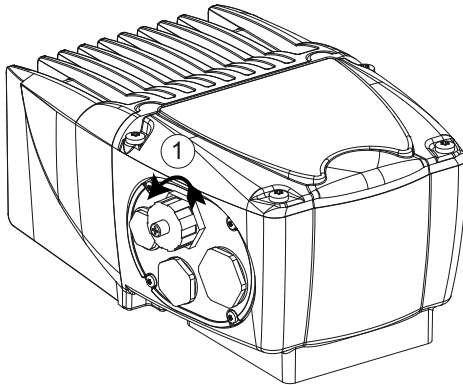
### 2.1 - Collegamento sulla flangia laterale ID-3 CABLE-RJ45-FLANGE

Questo tipo di collegamento è preferibile per un uso semplice e rapido della console.

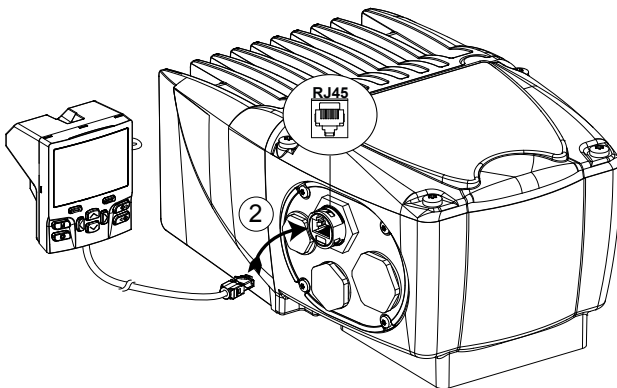
#### NOTA

Quando la console Field Keypad RTC è collegata tramite l'opzione ID-3 CABLE RJ45 Flange, la protezione del gruppo ID300 diventa IP20. Per qualsiasi installazione che richiede un indice di protezione superiore, utilizzare una console Remote Keypad RTC o Remote Keypad (IP54 o IP65 con montaggio su carter macchina o quadro elettrico) collegata al variatore tramite un pressacavo. Per maggiori informazioni, contattare Leroy-Somer.

**Fase 1:** Svitare di un quarto di giro il tappo di protezione della presa RJ45 installata sulla flangia laterale.



**Fase 2:** Collegare il cavo della console al connettore. Alimentare il variatore. Se necessario la console può essere collegata anche sotto tensione. Effettuare le regolazioni necessarie per l'applicazione.



**Fase 3:** Una volta effettuate le regolazioni o la diagnostica, scollegare la presa RJ45 dallo scudo laterale e riavvitare il tappo di protezione.

## 2.2 - Collegamento interno al variatore

Questo tipo di collegamento è raccomandato nel caso di prima messa in servizio o o di regolazione specifica da parte di una persona autorizzata. Negli altri casi, effettuare il collegamento tramite flangia laterale con il connettore RJ45, come indicato al paragrafo §2.1.

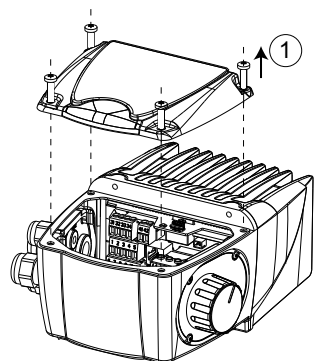


- Installare o disinstallare l'opzione Field Keypad RTC almeno 10 minuti dopo la messa fuori tensione del Commander ID300/302.
- Quando il coperchio è aperto, il grado di protezione del variatore è IP10.

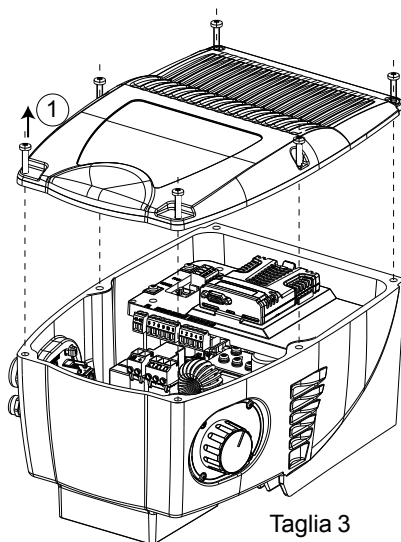
Qualsiasi intervento deve essere effettuato da personale esperto e qualificato.

Per effettuare regolazioni sotto tensione con la console, è necessaria l'abilitazione prevista dalle norme specifiche. In caso contrario, utilizzare obbligatoriamente una flangia laterale con RJ45, come indicato al paragrafo § 2.1.

**Fase 1:** Utilizzare un cacciavite Torx 25 per svitare il coperchio.



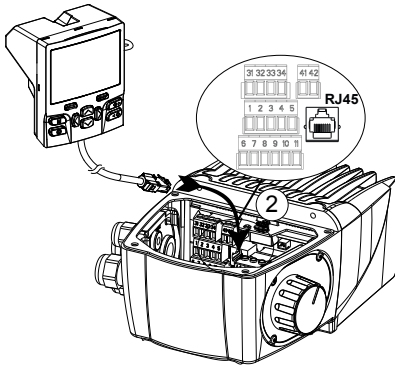
Taglia 1 o 2



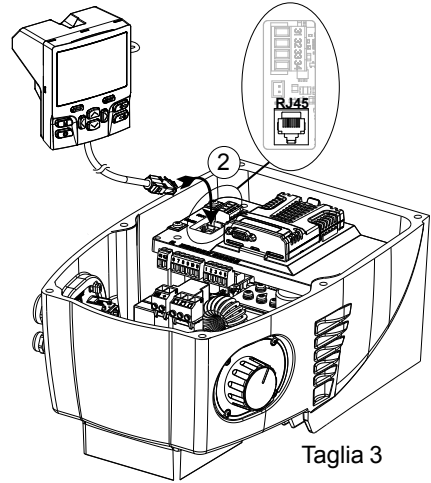
Taglia 3



**Fase 2:** Collegare il cavo RJ45 della console al connettore del Commander ID300/302.



Taglia 1 o 2



Taglia 3

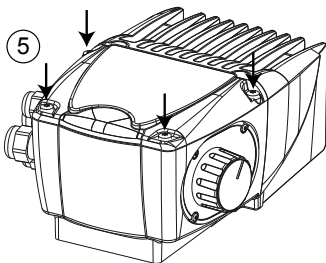
**Fase 3:** Alimentare il variatore. Effettuare le regolazioni necessarie per l'applicazione tramite la console.

**Fase 4:** Una volta terminate le regolazioni, mettere il variatore fuori tensione. Attendere 10 minuti, quindi scollegare il cavo dalla presa RJ45 del variatore.

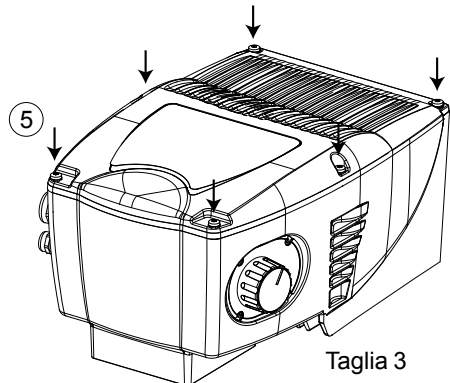
**Fase 5:** Avvitare di nuovo il coperchio sul variatore.



**Rispettare la coppia di serraggio (2 N.m per le taglie 1 o 2 e 5 N.m per la taglia 3), in modo da non danneggiare la filettatura e mantenere la protezione IP55. Fare attenzione a non danneggiare la guarnizione del coperchio del variatore.**




Taglia 1 o 2



Taglia 3

### 3 - SOSTITUZIONE DELLA BATTERIA DELL'OROLOGIO IN TEMPO REALE

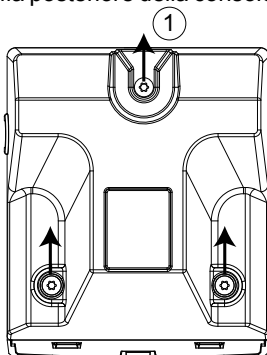
Perché l'orologio continui a funzionare anche quando il variatore è fuori tensione, nella console Field Keypad RTC è integrata una batteria di lunga durata. Quando la batteria è scarica, sul display appare il relativo simbolo . In questo caso, è necessario sostituirla.

**NOTA** Le batterie usate devono essere riciclate.

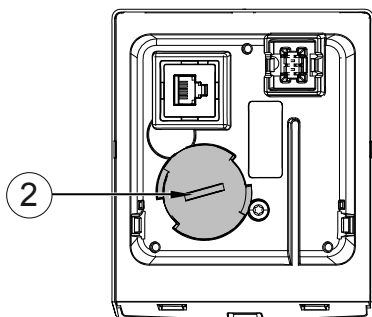


**Prima di smontare la console, assicurarsi che non sia collegata al variatore e che sia fuori tensione.**

**Fase 1:** Svitare le tre viti della cuffia posteriore della console. Utilizzare un cacciavite Torx 10.



**Fase 2:** Per togliere la batteria, inserire un cacciavite a taglio nella fessura della cuffia di protezione come indicato, quindi premere e ruotare in senso antiorario.



**Fase 3:** Sostituire la batteria (tipo CR2032), quindi riposizionare la cuffia, premere e fissare ruotando il cacciavite in senso orario.

**Fase 4:** Riavvitare le viti della cuffia posteriore (coppia di serraggio 1,2 N.m) facendo attenzione a non danneggiare il cavo, che deve essere collocato nel suo alloggiamento.

**NOTA**

LEROY-SOMER se reserva el derecho de cambiar las características de sus productos en todo momento para incorporar los últimos desarrollos tecnológicos. La información que contiene este documento puede por tanto cambiar sin previo aviso.

LEROY-SOMER no da ninguna garantía contractual, de ningún tipo, con respecto a la información contenida en este documento y no se responsabiliza de posibles errores que el mismo pueda contener ni de posibles daños que puedan resultar de su uso.

**ATENCION**

En este manual, este símbolo advierte de las consecuencias que podrían surgir del uso inadecuado de los teclados de parametrización Field Keypad RTC ya que los riesgos podrían llevar a daños materiales o físicos.

## 1 - GENERALIDADES

La opción Field Keypad RTC es un teclado de configuración remota con cronómetro de tiempo real que permite visualizar la velocidad o el estado del variador, accionar el motor y ajustar los parámetros del Commander ID300/302. Se presenta en forma de un teclado multilingüe con pantalla LCD listo para su uso, que es necesario conectar al Commander ID300/302 (cable de 2 metros suministrado).

Su cronómetro de tiempo real permite al usuario realizar una función "Datalogger" (fecha y hora de eventos).

Igualmente integra una función de copia\*:

- Guarda los parámetros del variador en el teclado.
- Carga los parámetros del teclado en un variador.
- Guarda un programa Codesys de la memoria embarcada del variador en el teclado.

El teclado posee un imán en la parte trasera que permite posicionarlo sobre una superficie metálica. Igualmente se puede colocar sobre una superficie plana.

Esta opción es alimentada internamente por el variador.

### NOTA

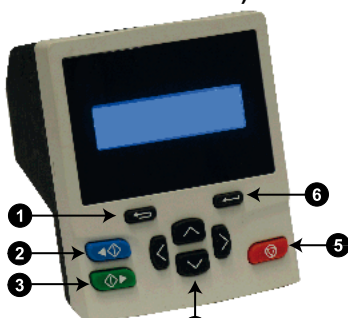
El teclado Field Keypad RTC satisface las exigencias SELV cuando está conectado a la tapa lateral ID-3 CABLE-RJ45-Flange (con la cubierta del Commander ID300/302 cerrada).



• **No intervenir en los Commander ID300/302 sin haber tomado nota de las recomendaciones de seguridad que figuran en la guía de instalación y de puesta en servicio rápida del Commander ID300/302 ref. 5511 ([www.commanderID300.info](http://www.commanderID300.info)).**

• **Ajustes inadaptados de los parámetros pueden tener consecuencias graves para el Personal y la máquina.**

• **Para mayor información acerca de las funcionalidades y la puesta en servicio de esta opción, remitirse a la guía técnica y de puesta en servicio del Commander ID300/302 ref.5512 ([www.commanderID300.info](http://www.commanderID300.info)).**



- |   |                                |
|---|--------------------------------|
| 1. Tecla Esc                              | 4. Teclas de navegación (x4)   |
| 2. Tecla Marcha atrás<br>(tecla auxiliar) | 5. Tecla Parada/Reinic. (roja) |
| 3. Tecla Marcha adelante                  | 6. Tecla Intro                 |

\* Funcionalidad disponible próximamente.

## 2 - CONEXIÓN DE LA OPCIÓN

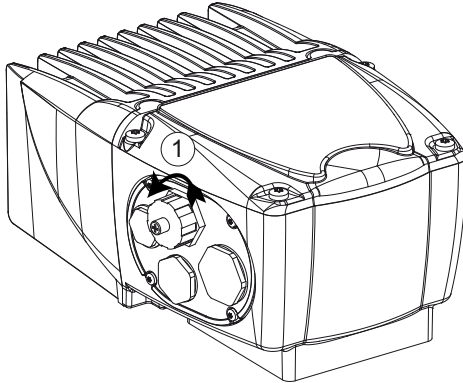
### 2.1 - Conexión en tapa lateral ID-3 CABLE-RJ45-FLANGE

Se debe optar por este tipo de conexión para una utilización simple y rápida del teclado.

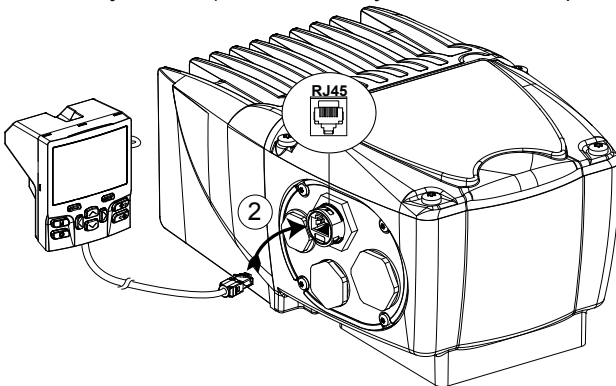
#### NOTA

Cuando el teclado Field Keypad RTC está conectado a través de la opción ID-3 CABLE RJ45 Flange, la protección del conjunto ID300 pasa a ser IP20. Para cualquier instalación que requiera un índice de protección superior, utilizar un teclado Remote Keypad RTC o Remote Keypad (IP54 o IP65 montado en la bancada de la máquina o en el frontal del cuadro eléctrico) conectado al variador a través de un prensaestopas divisible. Para mayor información, contactar Leroy-Somer.

**Eta**pa 1: Aflojar de un cuarto de vuelta el tapón de protección de la toma RJ45 de la tapa lateral.



**Eta**pa 2: Conectar el cable del teclado al conector. Poner el variador bajo tensión si no lo está (puede conectarse bajo tensión). Realizar los ajustes necesarios para la aplicación.



**Eta**pa 3: Una vez los ajustes o diagnósticos terminados, desconectar el enchufe RJ45 de la tapa lateral, y apretar el tapón de protección.

## 2.2 - Conexión interna al variador

Se recomienda este tipo de conexión en el caso de una primera puesta en servicio o durante un ajuste puntual por una persona habilitada. En los otros casos, prever una conexión por la tapa lateral con conector RJ45 como descrito en el §2.1.

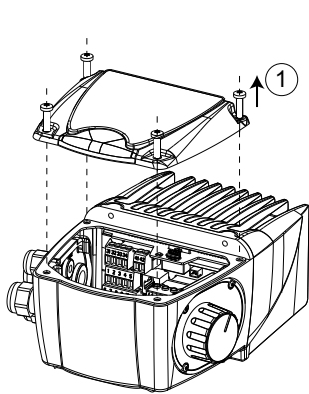


- Instalar o desinstalar la opción Field Keypad RTC al menos 10 minutos después de haber cortado la alimentación del Commander ID300/302.

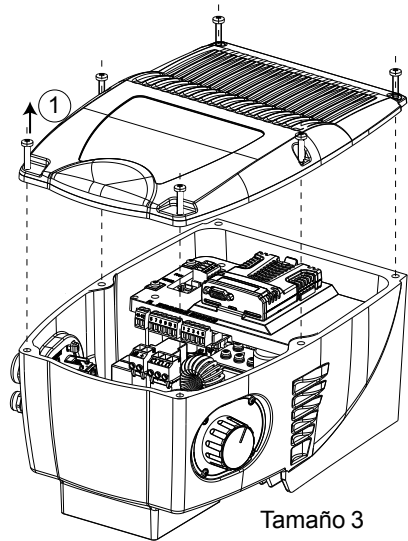
- Cuando la cubierta está abierta, el grado de protección del variador es IP10.

Cualquier intervención debe ser ejecutada por personal experimentado y cualificado. Para efectuar los ajustes bajo tensión con el teclado, se necesita una habilitación eléctrica. Si no es el caso, utilizar imperativamente una tapa lateral con RJ45 como se describe en el § 2.1.

**Etapas 1:** Utilizar un destornillador Torx 25 para aflojar la cubierta.

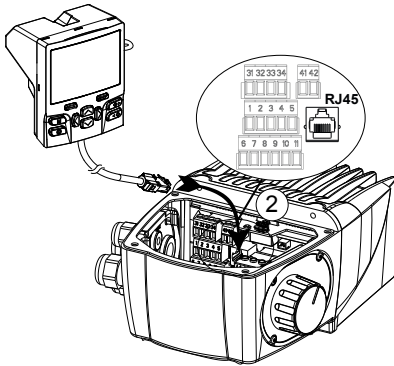


Tamaño 1 o 2

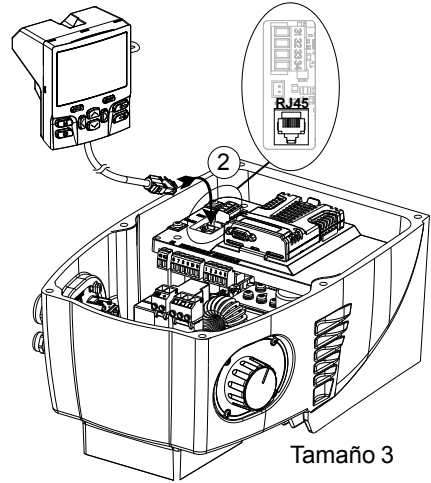


Tamaño 3

**Etaapa 2:** Conectar el cable RJ45 del teclado en el conector del Commander ID300/302.



Tamaño 1 o 2



Tamaño 3

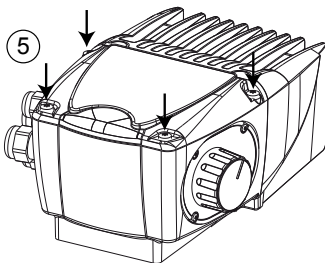
**Etaapa 3:** Poner bajo tensión el variador. Realizar los ajustes necesarios para la aplicación mediante el teclado.

**Etaapa 4:** Una vez terminados los ajustes, cortar tensión al variador. Esperar 10 minutos y desconectar el enchufe RJ45 del variador.

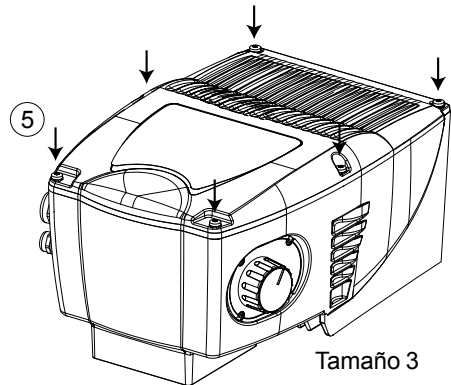
**Etaapa 5:** Apretar nuevamente la cubierta en el variador.



**Respetar el par de apriete (2 N.m para los tamaños 1 o 2 y 5 N.m para el tamaño 3) de forma a no dañar el roscado y mantener la protección IP55. Evitar de dañar la junta de la cubierta del variador.**




Tamaño 1 o 2



Tamaño 3

### 3 - SUSTITUCION DE LA PILA DEL CRONOMETRO DE TIEMPO REAL

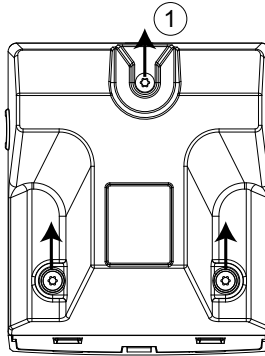
Para que el cronómetro del teclado Field Keypad RTC continúe funcionando cuando el variador está fuera de tensión, el mismo contiene una pila de larga duración. Cuando la pila está desgastada, aparece el símbolo  en la pantalla. Entonces es necesario reemplazarla.

**NOTA** Después de retirar la pila desgastada, es necesario reciclarla.

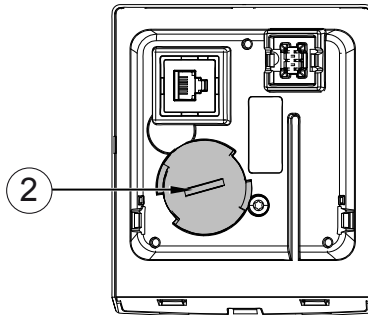


**Antes de desmontar el teclado, asegurarse de que no esté conectado al variador y de que esté fuera de tensión.**

**Etapas 1:** Aflojar los tres tornillos de la cubierta trasera del teclado. Utilizar un destornillador Torx 10.



**Etapas 2:** Para extraer la pila, insertar un destornillador plano en la ranura de la cubierta de protección como se indica, apretar y luego girar en el sentido anti-horario.



**Etapas 3:** Reemplazar la pila (tipo CR2032) luego posicionar la cubierta, apretar y girar en sentido horario con el destornillador para fijarla.

**Etapas 4:** Apretar los tornillos de la cubierta trasera (par de apriete 1,2 N.m) teniendo el cuidado de no dañar el cable que debe colocarse en su emplazamiento.









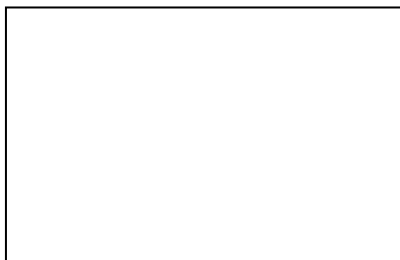
# ***Nidec***

**All for dreams**



\* 4 0 0 4 1 9 9 6 \*

## **LEROY-SOMER<sup>TM</sup>**



Moteurs Leroy-Somer  
Headquarter: Boulevard Marcellin Leroy - CS 10015  
16915 ANGOULÊME Cedex 9

Limited company with capital of 65,800,512 €  
RCS Angoulême 338 567 258

[www.leroy-somer.com](http://www.leroy-somer.com)